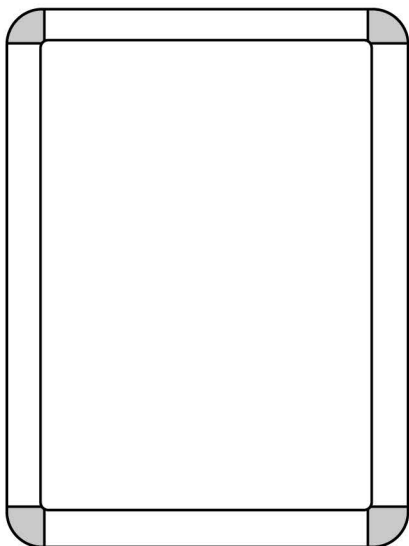


LEDパネル・メディア取付説明書

使用上の注意



- LED基板等は電気部品を使用しているため、衝撃や乱暴な取り扱いをご遠慮ください。
- 本製品は屋内使用専用です。水や湿気等のある場所ではご使用をお控えください。
- LED基板の適応温度は約-20~40度までです。寒冷地でのご使用や、直射日光が強くあたる場所でのご使用はお控えください。
- A型タイプをご使用する時、床の凹凸に注意して配置してください。
- 折りたたみ又、組立時に手を挟まないように注意してください。
- コードに足を引っ掛けて怪我をする恐れがありますので、人の通りそうな場所へ設置しないでください。使用する場合はカバーをするなどご注意ください。

■設置の際の注意

パネルの落下によるケガや破損を防ぐために必ずお読みください

- パネルを吊り下げる場合、フックは本製品の重量に耐えるものをご使用ください。

取り付けられる場所

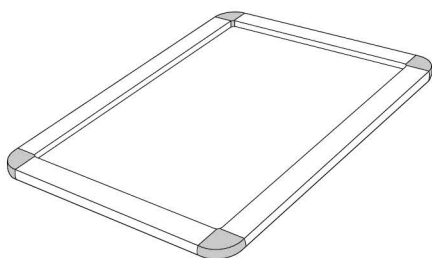
木柱・板壁など、フックが固定できる場所でご使用ください。

取り付けに適さない場所

コンクリート・タイルなどのネジ穴をあけられない場合、もしくは薄い板などフックの固定が安定できない場合は避けてください。

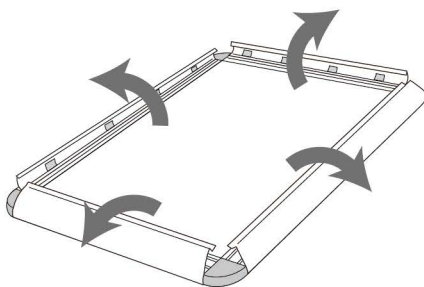
メディア取り付け方法

1



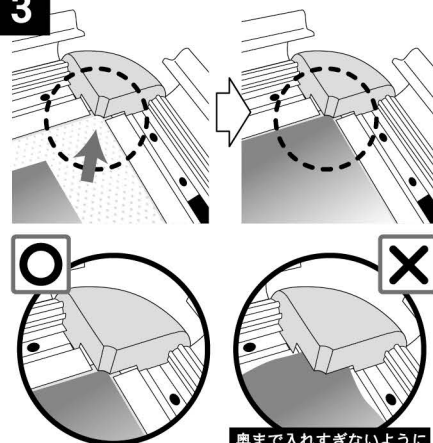
メディアを付けるLEDパネルを平らなところに寝かせます。

2



LEDパネルの上下左右4辺のフレームを全て開けます。

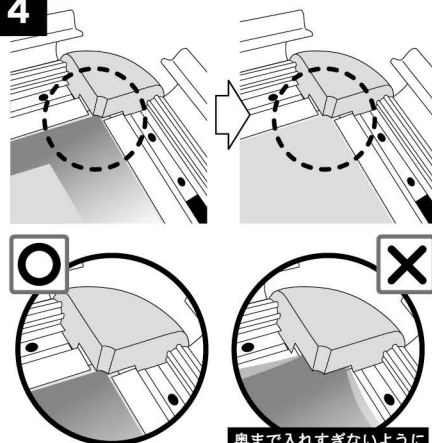
3



奥まで入れすぎないように注意してください。

設置したいメディアをパネルの角に合わせて差し込むように配置します。

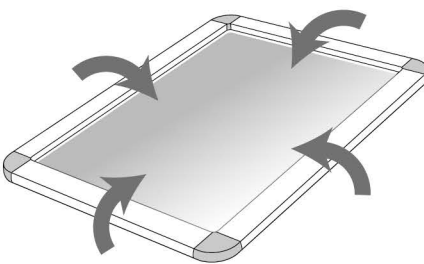
4



奥まで入れすぎないように注意してください。

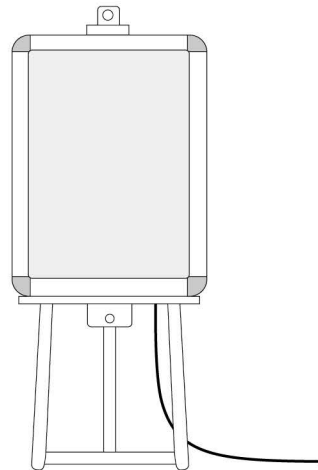
メディアの上に透明のカバーを配置します。メディアと同じようにパネルの角に合わせて差し込むように配置します。

5



メディアと透明のカバーの回りに隙間が無いかわかりやすく配置してあるか確認後4辺のフレームを全て閉じます。

6



メディアの設置後、LEDパネルを立ち上げてコンセントを繋ぐと完成です。