

卓上Pバナー専用器具 取扱説明書

取り付け可能メディアサイズ

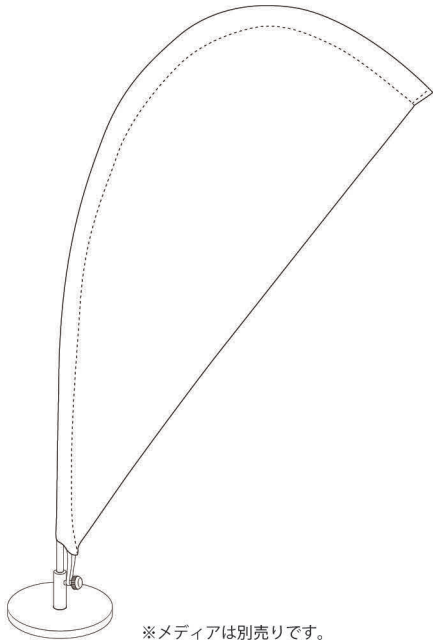
W155×H415mm

セット内容

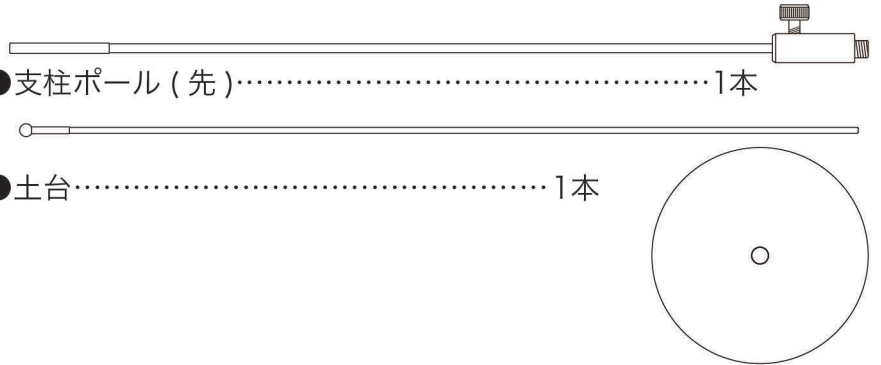
●支柱ポール(元).....1個

●支柱ポール(先).....1本

●土台.....1本

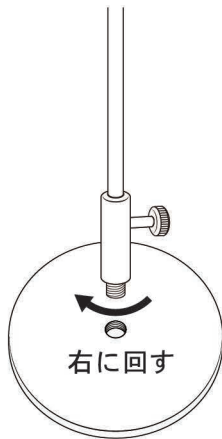


※メディアは別売りです。

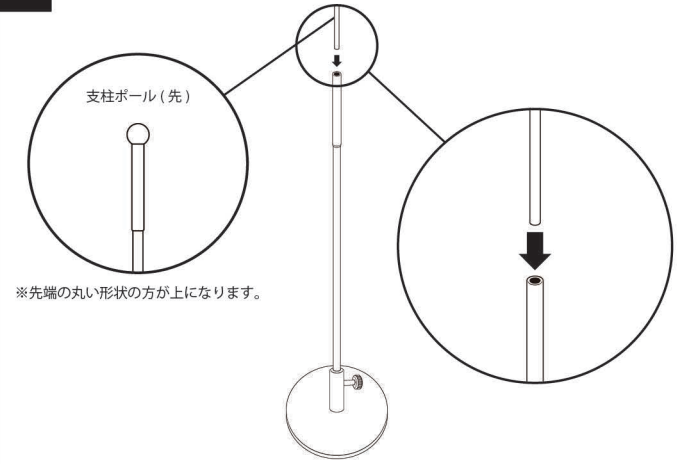


取り付け方法

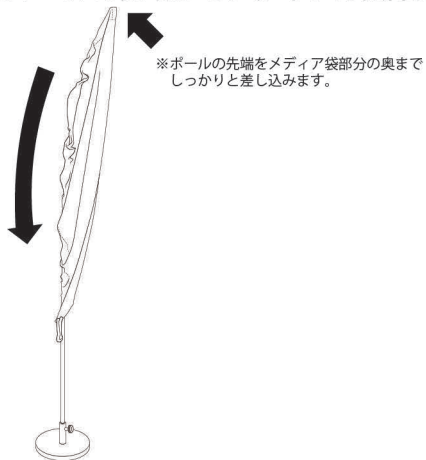
1 土台に支柱ポール(元)をつける



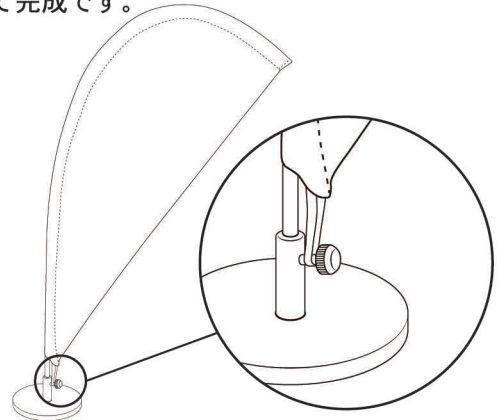
2 支柱ポール(元)の先に支柱ポール(先)を付ける



3 組み立てた支柱ポールの先端からメディアの袋部分に通します。



4 メディアを下へ引きながら、メディアに付いているゴム紐を支柱ポールの飛び出しているボルト部分に引っ掛けて完成です。



取扱い上の注意

- 組み立て時、軍手の着用を推奨いたします。
- 人や物にぶつからないよう周囲には十分ご注意ください。
- 上組み立て時、手や指を挟まないよう十分注意してください。
- 本製品は屋内用です。屋外での使用は転倒・破損の原因になる為、使用しないでください。