

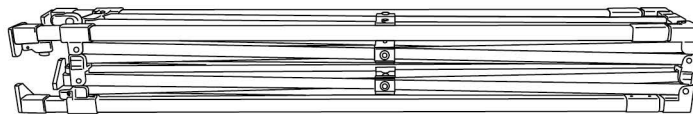
マルチカラーテント 3M 取扱説明書



※テントのシートは別売りです。

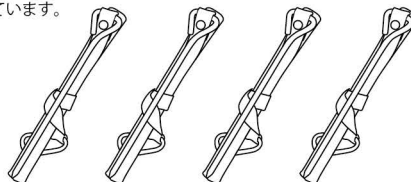
セット内容

- 本体.....1台



- 杭（紐・クリップ付き）.....4本

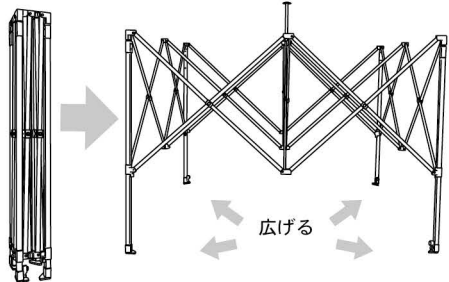
※小袋に入っています。



組み立て方法

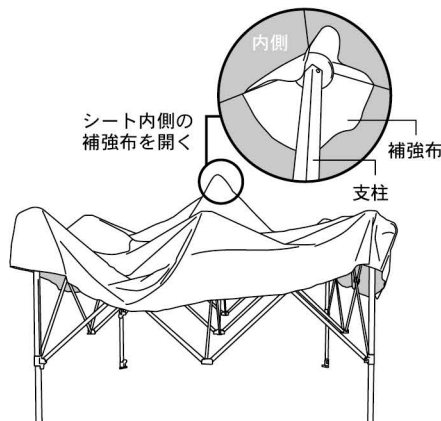
- 1** 本体を立て、4人で4本の脚をそれぞれ持ちゆっくりと広げる。中央の支柱が少し飛び出たら、広げることを一旦止める。

少し支柱が飛び出たら、一旦広げることを止める

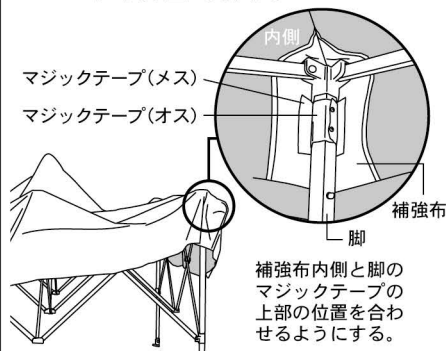


※広げる際、手や指を挟まないようご注意ください。

- 2** 本体にシートを被せる。シート頂点部分の内側の補強布を開き、飛び出した支柱と位置を合わせる。

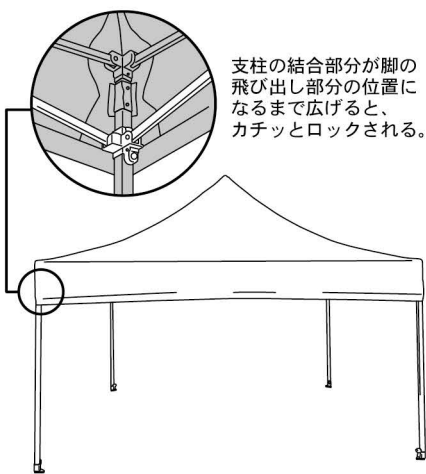


- 3** シートの4つ角の補強布を開く。本体脚上部のマジックテープと補強布内側のマジックテープをくっ付ける。4本の脚全て行う。



※合わせ辛い場合は本体を少し広げてから行ってください。

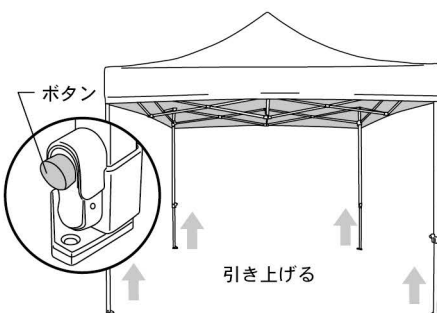
- 4** 再び本体の脚を4人で持ちロックがかかるまで広げる。



支柱の結合部分が脚の飛び出し部分の位置になるまで広げると、カチッとロックされる。

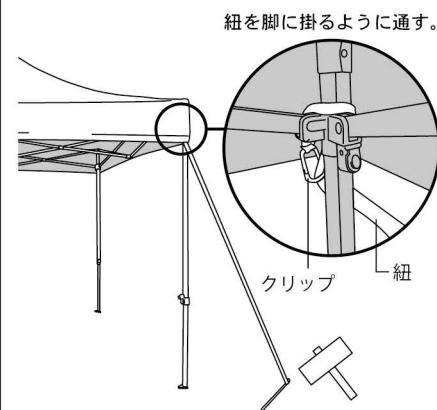
- 5** 脚のベースを抑えながら、ボタンを押して引き上げる。

※4本の脚を同時に行ってください。



※手や指を挟まないようご注意ください。
※高さは4段階に変更可能です。カチッとロックがかかるまでしっかりと引き上げてください。さらに高くする場合は再度ボタンを押してから引き上げてください。

- 6** 必要に応じて杭を打ち込み固定する。

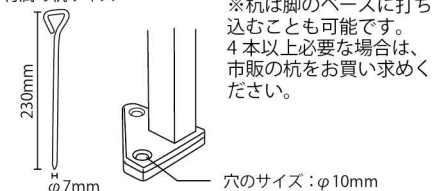


※ハンマーは付属していませんので杭を打ち込む場合はご用意ください。

取扱い上の注意

- 組み立て時、軍手の着用を推奨いたします。
- 人や物にぶつからないよう周囲には十分ご注意ください。
- 組み立て後の移動が困難な為、設置場所で4人以上で組み立てを行ってください。
- 本体の開閉時には手や指を挟まないよう十分ご注意ください。
- 高さの調節の際は、途中で手を離すと勢いよく器具が落ち大変危険ですので、最後まで手を添えて確実に行ってください。
- 強風時のご使用はお控えください。転倒や怪我、製品の破損の原因になります。

付属の杭サイズ



※杭は脚のベースに打ち込むことも可能です。4本以上必要な場合は、市販の杭をお買い求めください。

穴のサイズ：φ10mm