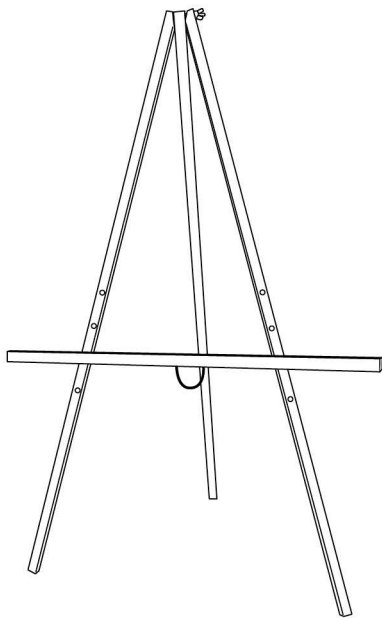
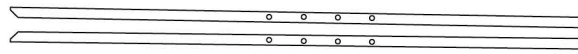


三角イーゼル 取扱説明書

セット内容 耐荷重量：2.5kg



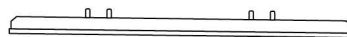
●脚（左右）……………2本



●脚（中央）……………1本



●受け皿……………1本



●留め具……………1個
(ワッシャー付き)



●フック……………2個



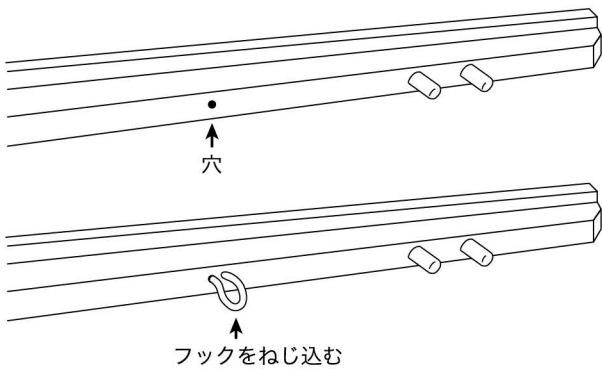
●チェーン……………1本



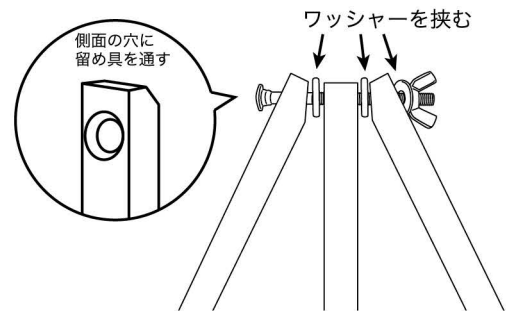
※メディアは別売りです。

組み立て方法

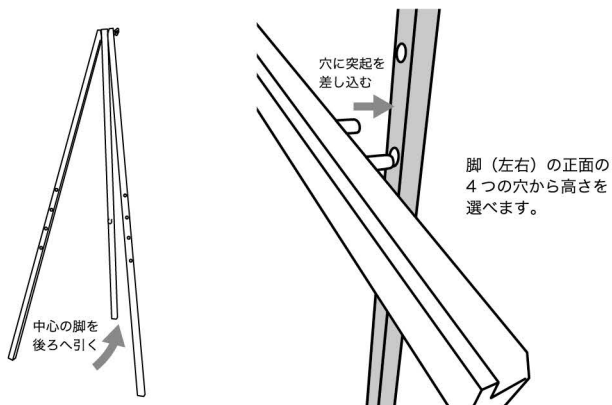
1 脚（中央）の中心辺りと、受け皿の突起が付いている柄の中心辺りにある小さな穴にそれぞれフックをねじ込みます。



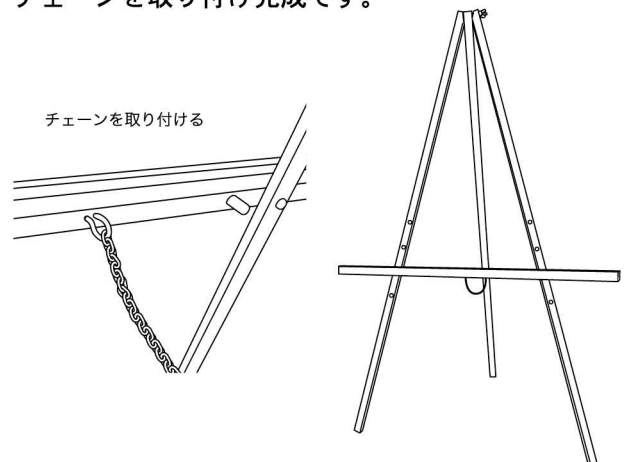
2 脚3本を下記図のように並べ、側面の穴に留め具を通して固定します。この時、脚（中央）はフックを取り付けた面が正面を向くようにし、ワッシャーは脚と脚の間に挟むようにして取り付けます。



3 脚（中央）を後ろに引きイーゼルを自立させます。受け皿の突起を脚（左右）の正面の穴に差し込みます。



4 最後に脚（中央）と受け皿に取り付けたフックにチェーンを取り付け完成です。



取扱い上の注意

- 組み立て時、軍手の着用を推奨いたします。
- ささくれ立っている場合がございます。十分にお気をつけください。
- 人や物にぶつからないよう周囲には十分ご注意ください。
- 耐荷重量はあくまで目安です。