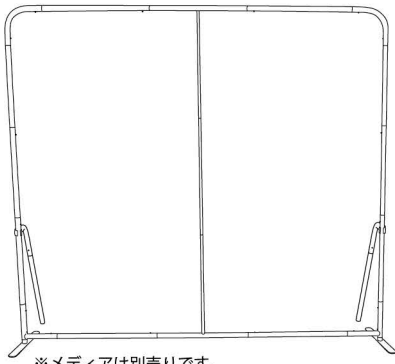
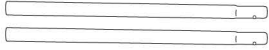


# らくらくテンションファブリック スタンダード ワイド 取扱説明書



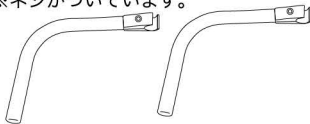
※メディアは別売りです。

●脚用ポール……………2本



●脚取り付けパーツ……………2本

※ネジがついています。



●取付工具……………1個

(六角レンチ)



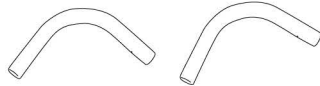
取り付け可能メディアサイズ

スタンダード : W2440×H2175mm / ワイド : W2965×H2175mm

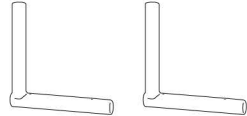
## セット内容

※伸縮性の高いメディアをご使用ください。器具に合わせて伸ばして取り付けます。

●上部角パーツ……………2本



●下部角パーツ……………2本

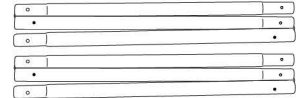


●土台……………2個



●縦棒……………2セット

※3本1セットでゴム紐で繋がれています。



●横棒……………2セット

※3本1セットでゴム紐で繋がれています。



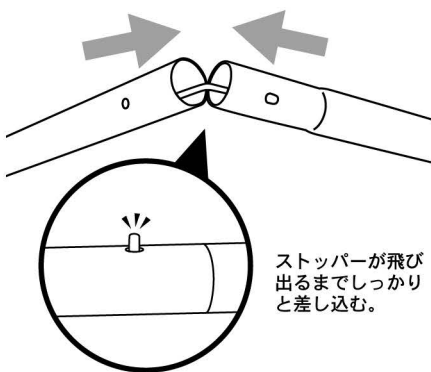
●中心棒……………1セット

※3本1セットでゴム紐で繋がれています。



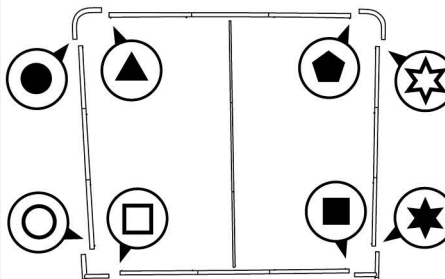
## 組み立て方法

**1** 縦棒の3本1セットのパイプをそれぞれ連結させる。



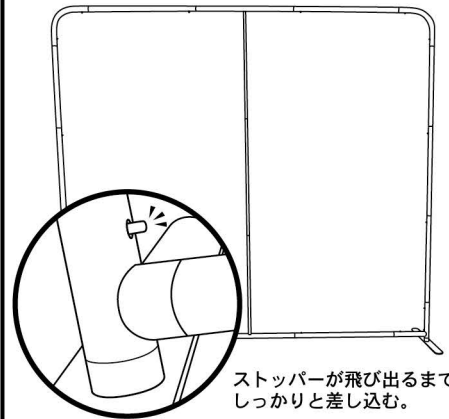
ストッパーが飛び出るまでしっかりと差し込む。

**2** 連結したパイプと上下角パーツについているマークを目印に、同じマーク同士を連結させる。中心棒は上下横棒の中心の穴にはめる。



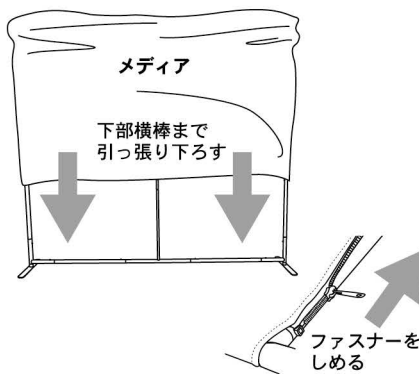
※先に柄を合わせて配置しておくと連結しやすいです。

**3** 土台を取り付ける。



ストッパーが飛び出るまでしっかりと差し込む。

**4** 袋状のメディアを連結した器具に被せ、下部横棒の下までおろし、ファスナーをしめる。

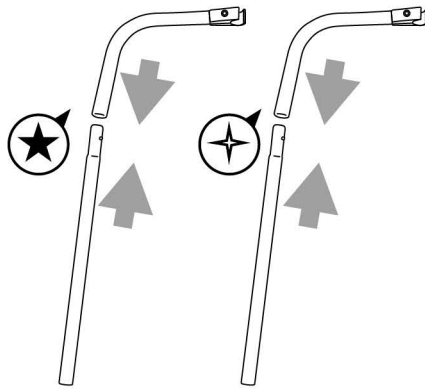


メディア

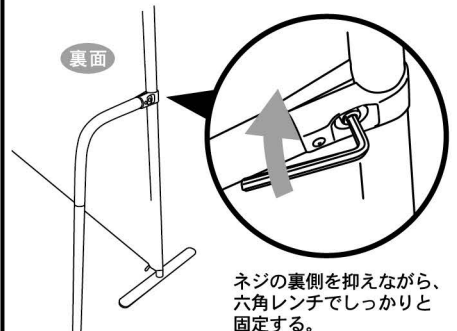
下部横棒まで引っ張り下ろす

ファスナーをしめる

**5** 脚用ポールと脚取り付けパーツを柄を合わせて連結させる。



**6** 器具裏側から、メディアごと縦棒を挟み込むようにして脚を取り付け、六角レンチを使いしっかりと固定したら完成です。



裏面

ネジの裏側を抑えながら、六角レンチでしっかりと固定する。

## 取扱い上の注意

- 安全のため、2人以上での組み立てを推奨いたします。
- 組み立て時、軍手の着用を推奨いたします。
- 人や物にぶつからないよう周囲には十分ご注意ください。
- 組み立て時、手や指を挟まないよう十分注意してください。
- 重量のあるメディアは、重みで土台部分が破損する恐れがございますのでご使用できません。
- 本製品は屋内用です。屋外や風がある場所では転倒・破損の原因になる為、使用しないでください。

## 大切に保管してください。



取付工具の六角レンチは器具を解体する際に必要です。無くさないよう、大切に保管をお願いします。