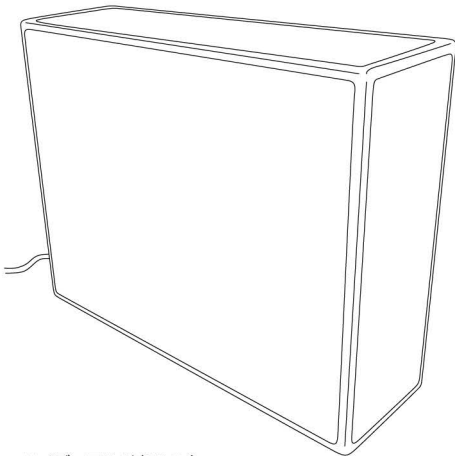


# LED ライトボックス カウンター 取扱説明書

## セット内容

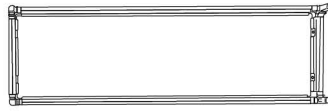


※メディアは別売りです。

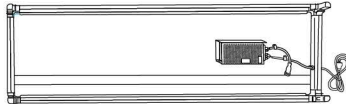
●天板……………1 枚



●上部フレーム……………1 個

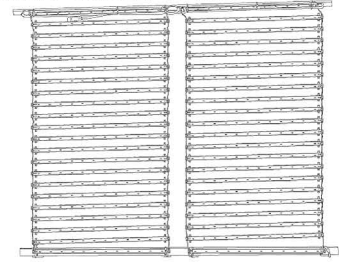


●下部フレーム……………1 個

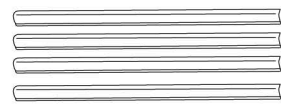


●LED ライト……………1 個

※丸まって筒に入っています。

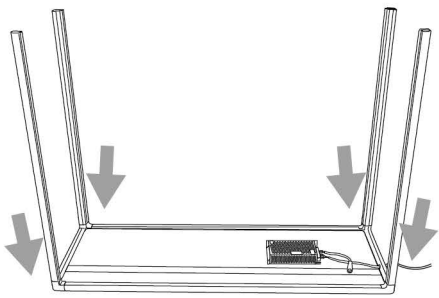


●左右フレーム……………4 個

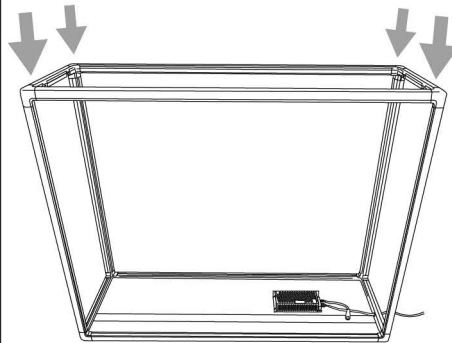


## 組み立て方法

**1** 左右フレーム 4 本を下部フレームの 4 隅にしっかりと差し込む。

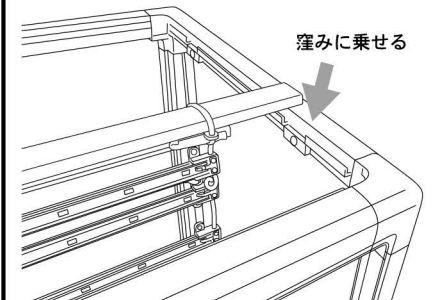


**2** 上部フレームの 4 隅を左右フレーム 4 本にしっかりと差し込む。

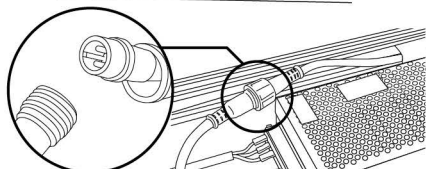
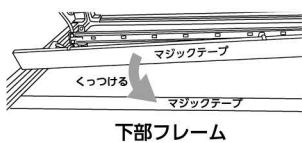


**3** LED ライトを上部フレームの窪みに乗せる。

※上部フレームに窪みは 2 箇所あります。下部フレームのマジックテープの真上にある方の窪みに乗せてください。



**4** LED ライト下部のマジックテープと下部フレームのマジックテープをくっつけて固定し、コード先端のコネクタを繋げる。

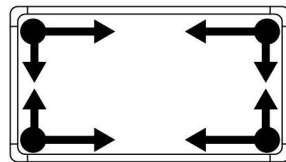


※端子の向きをご確認の上差し込み、カバーをしまって固定してください。

**5** メディアを表面、裏面、左右側面の 4 面に取り付ける。

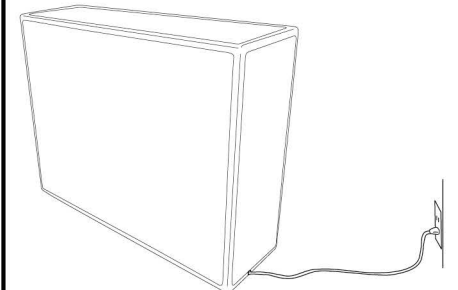


メディア周囲に縫い付けられたシリコンラバーをフレームのスリットに押し込むようにして取り付けます。



※フレームの 4 隅から直線部分に向かってメディアを引っ張りながら取り付けてください。

**6** 最後に天板を上部フレームに乗せプラグをコンセントに挿したら、完成です。



## 取扱い上の注意

- 組み立て時、軍手の着用を推奨いたします。
- 人や物にぶつからないよう周囲には十分ご注意ください。
- 組み立て後の移動が困難な為、設置場所で 2 人以上で組み立てを行ってください。
- 組み立て時や収納時、手や指を挟まないよう十分注意してください。
- 本製品は屋内用です。屋外や風がある場所では転倒・破損の原因になる為、使用しないでください。
- 解体する際、連結部分はとても硬くなっています。左右に揺りながら少しずつ解体してください。
- 無理に強い力を加えると破損する恐れがございますのでご注意ください。
- 防水型ではないので、雨水のかかるところでは使用しないでください。漏電によって、感電や発火の原因になります。