

データ作成時のご注意

■**作成サイズについて**

- データは標準サイズで作成してください。
- プリントは縦向き、横向きどちらにも対応いたします。
【→】を右向き、【↑】をアップサイズにより↑が多めな場合があります。縦が短い場合は、縦横の向きを逆にしてください。】
- 細かい文字などは最終の印刷上のサイズであり、縮めてしまう場合がございます。

■**データ作成について**

- ① すべて印刷可能なデータで作成してください。
- ② 写真やイラストなどは、1:1の状態で保存してください。
- ③ データはJPG形式で作成してください。
- ④ 印刷済みのデータについては、印刷済みの状態で保存してください。
- ⑤ 印刷済みのデータについては、印刷済みの状態で保存してください。

■**色について**

- CMYKまたはPMSの色指定をお願いします。
- 印刷の色は、印刷方式・環境により異なります。
- CMYKの色指定は、印刷方式・環境により異なります。ご注意ください。
- 印刷物の用途等により同じ色指定の方法でも、色の表現が若干異なる場合がございます。

■**画像使用について**

■**特許について**

■**著作権について**

■**お問い合わせについて**

印刷データ作成時の注意事項

※作成前に必ずお読みください！

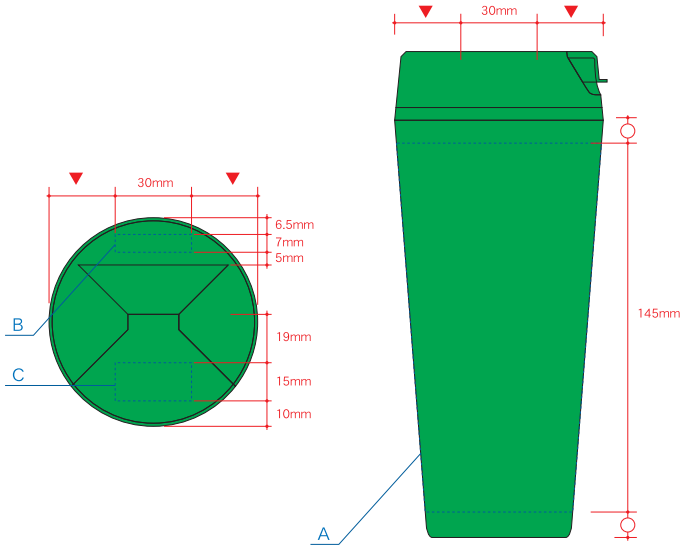
※店舗名等のロゴをデータで支給いただく場合、下記に合わせてデータをご用意ください。

カスタムデザインタンブラーFC 500ml (キャップ部分)

プリントは点線部分の刷り範囲以内に印刷サイズを守って作成してください。

- パッド印刷 最大範囲：A / W30×H45 (mm)
B / W30×H7 (mm)
 C / W30×H15 (mm)
- カスタム台紙 最大範囲：D / W249×H161 (mm)

ベースカラーを下記色見本よりお選びください。



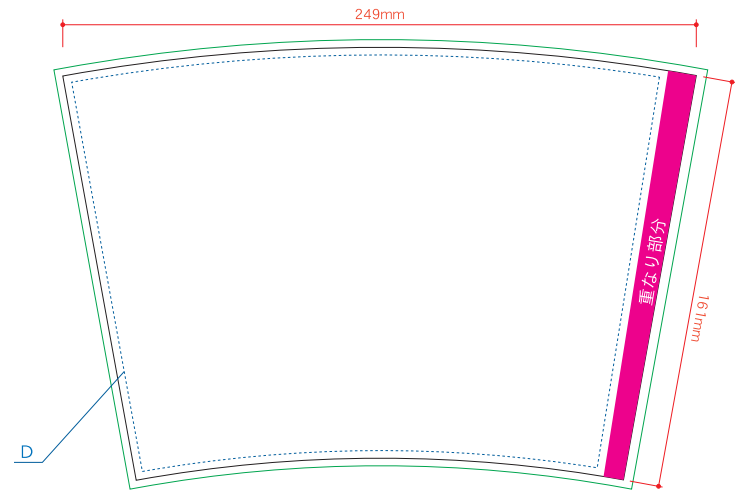
印刷データ作成時の注意事項

※作成前に必ずお読みください！

※店舗名等のロゴをデータで支給いただく場合、下記に合わせてデータをご用意ください。

カスタムデザインタンブラーFC 500ml 台紙 (本体部分)

- 黒の実線が仕上がり型の型です。
- ┌ ─ ─ ─ 重要なデザインは点線部分以内をお願いします。
- ▭ 背景色が白以外の場合、緑の実線まで塗り足しをお願いします。



入稿時の注意事項

■**データ作成ソフトについて**

- Adobe Photoshop (バージョン9.0以上)
- Adobe Illustrator (バージョン8.0以上)

■**データ入稿についてのおことわりとお願い**

- ご入稿いただいたデータの内容がご指定の通りかどうか確認させていただきます。
- データの作成内容によっては印刷の仕様が異なります。ご了承ください。
- データの作成方法についてはデータをお送りいたします。お手数ですが必ずご確認ください。

※現物とは多少色が異なります。
 ※在庫切れ等によりご注文に応じられない場合がございます。あらかじめご了承ください。

