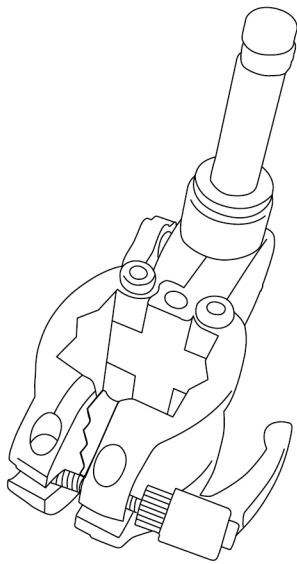


P Banner Joint + 取扱説明書

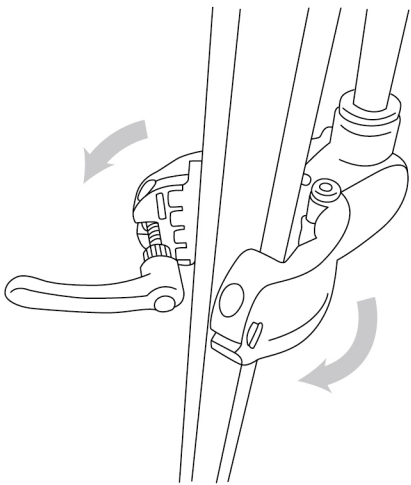


《 設置可能 P バナー 》

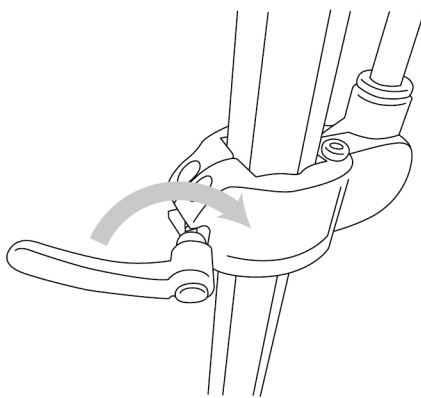
- P バナー 大
- P バナー 中
- P バナー 並
- P バナー 小

組み立て方法

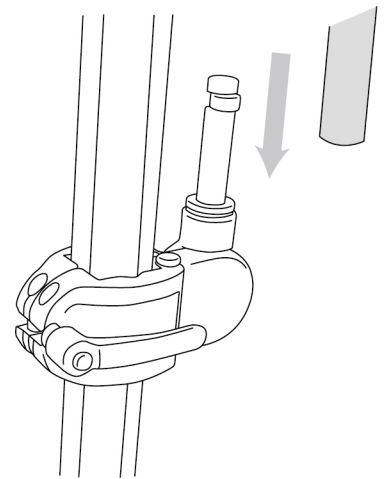
1 パイプを挟み込むようにする。



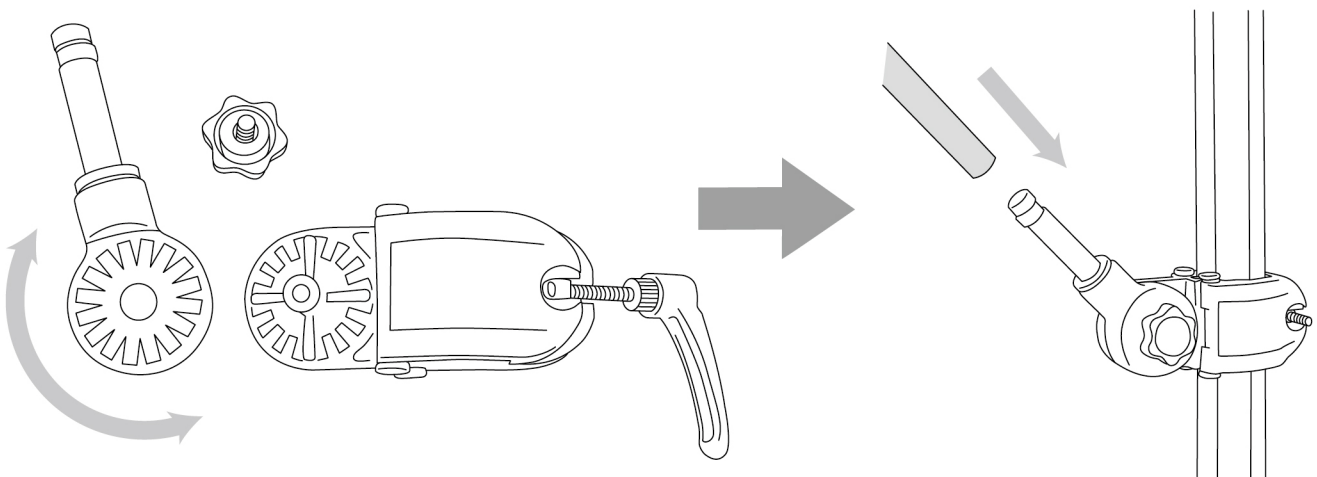
2 レバーを回ししっかり閉めて固定する。



3 固定出来たら P バナーを差し込みご使用下さい。



4 角度を変える時は内側の部分に溝が掘られているので、回転させることで角度の変更が出来ます。



取扱い上の注意

- 組み立て時、滑り止め付き軍手の着用を推奨いたします。
- 人や物にぶつからないよう周囲には十分ご注意ください。
- 手や指を挟まないよう十分ご注意ください。
- 下から 1m 以内に器具を取り付けて下さい。
- 強風時のご使用はお控えください。転倒や怪我、製品の破損の原因になります。