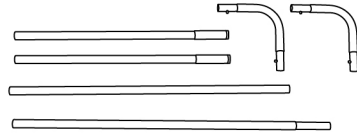


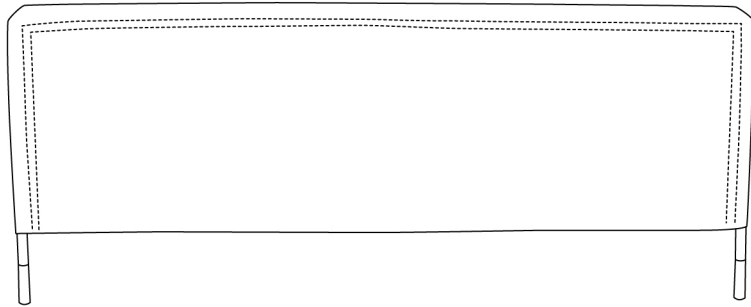
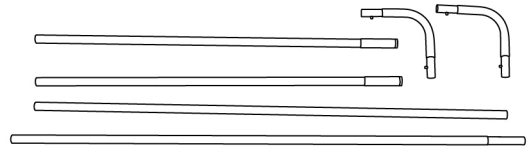
Tent banner 2M/3M 取扱説明書

セット内容

【Tent banner 2M】



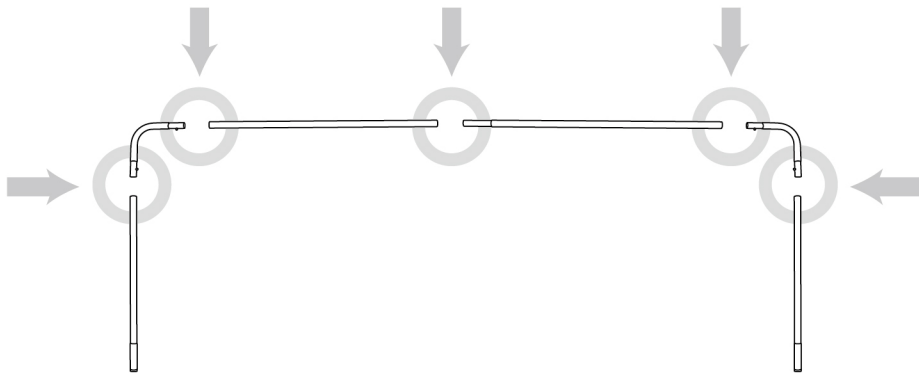
【Tent banner 3M】



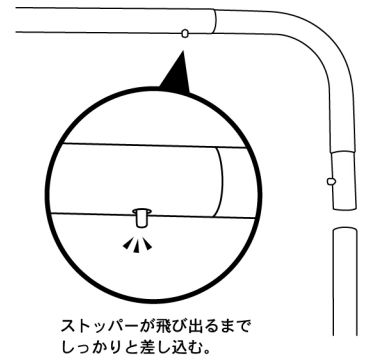
※テントバナーのメディアは別売りです。

組み立て方法

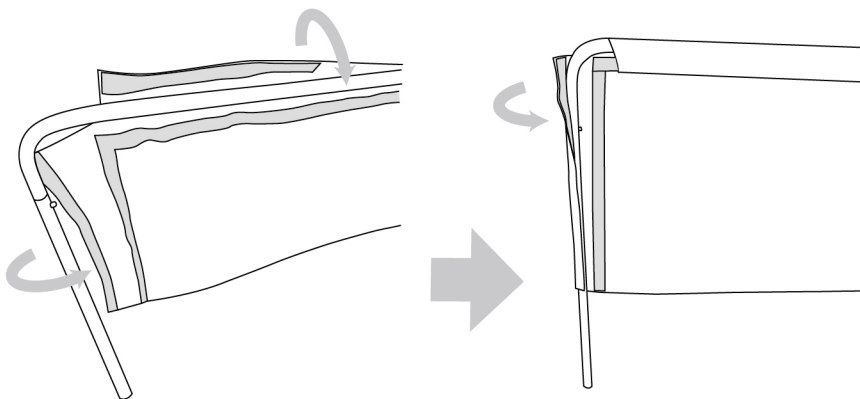
1 6個の部品をそれぞれ図の様に5箇所全て連結して1つにする。



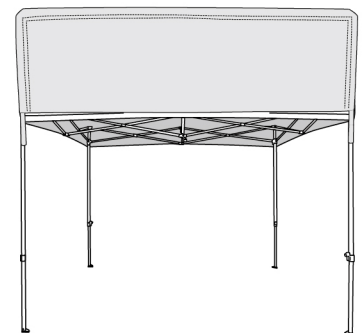
2 連結する時はストッパーが付いているのでしっかり差し込む。



3 メディアを左右上部の3箇所マジックテープを留めて取り付ける。



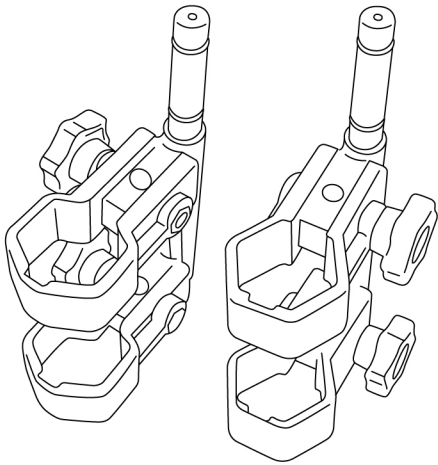
4 テントに予め設置したTent banner 取付器具に差し込むと完成です。



取扱い上の注意

- 組み立て時、滑り止め付き軍手の着用を推奨いたします。
- 人や物にぶつからないよう周囲には十分ご注意ください。
- 手や指を挟まないよう十分ご注意ください。
- 強風時のご使用はお控えください。転倒や怪我、製品の破損の原因になります。

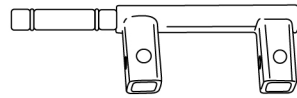
Tent banner 取付器具 Aタイプ/Bタイプ 取扱説明書



セット内容

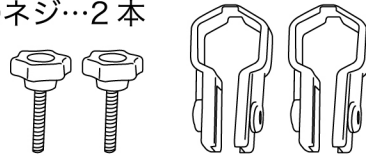
【Tent banner 取付器具 Aタイプ】

●差し込み器具……………1 個



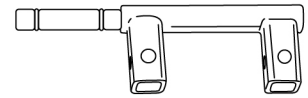
●テントバナー連結器具………2 個

●ネジ…2 本



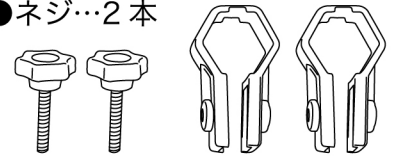
【Tent banner 取付器具 Bタイプ】

●差し込み器具……………1 個



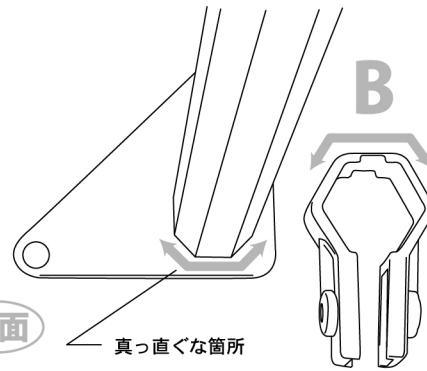
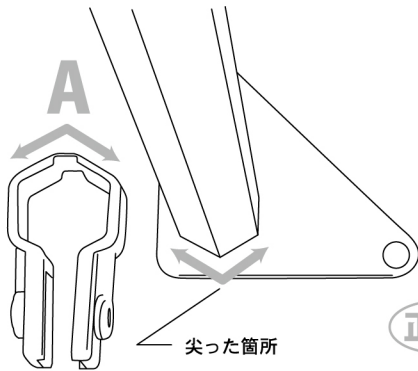
●テントバナー連結器具………2 個

●ネジ…2 本



組み立て方法

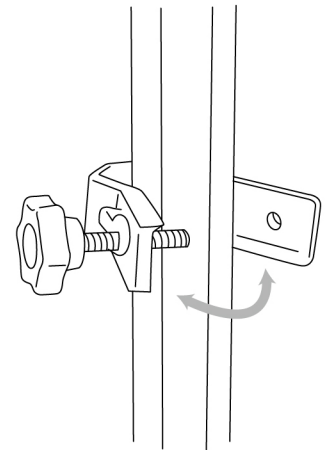
1 支柱の形状とテントバナー連結器具の形状が 2 種類あるのでそれぞれの形状に合わせ「Tent banner 取付器具 Aタイプ」「Tent banner 取付器具 Bタイプ」を取り付けるようにする。



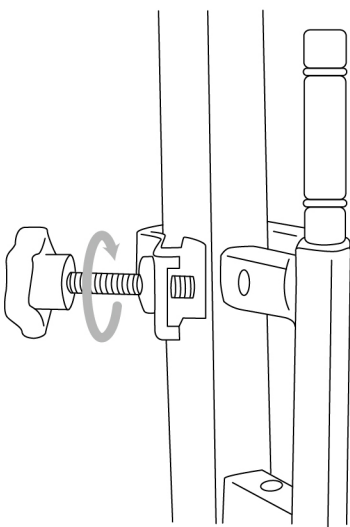
【Tent banner 取付器具 Aタイプ】

【Tent banner 取付器具 Bタイプ】

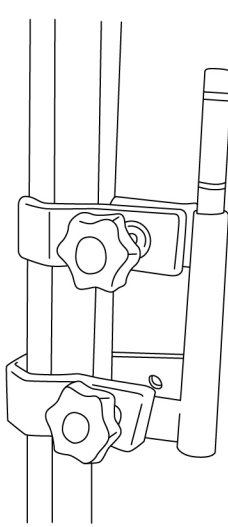
2 テントバナー 連結器具をパイプに沿わせる。



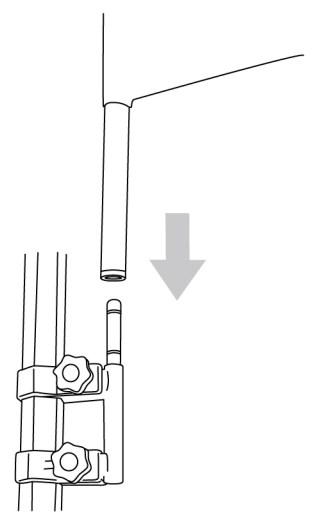
3 差し込み器具をテントバナー連結器具に取り付けネジを回して固定する。



4 もう一方もネジを回して固定し 2 箇所共固定できたか確認する。



5 取り付けが出来たら差し込み器具の上部に Tent banner を入れご使用下さい。



取扱い上の注意

- 組み立て時、滑り止め付き軍手の着用を推奨いたします。
- 人や物にぶつからないよう周囲には十分ご注意ください。
- 手や指を挟まないよう十分ご注意ください。
- 強風時のご使用はお控えください。転倒や怪我、製品の破損の原因になります。