

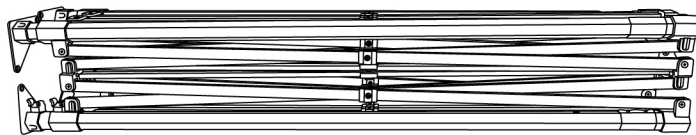
マルチカラーテント 2M/3M

取扱説明書

素材：アルミ

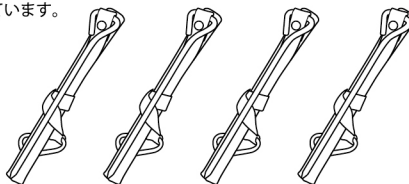
セット内容

- 本体.....1台



- 杭（紐・クリップ付き）.....4本

※小袋に入っています。

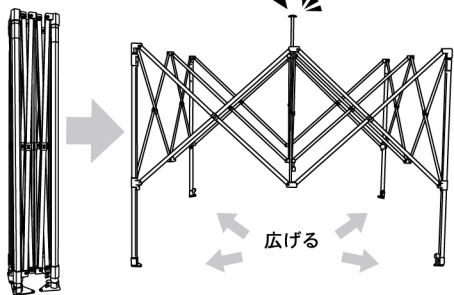


※テントのメディアは別売りです。

組み立て方法

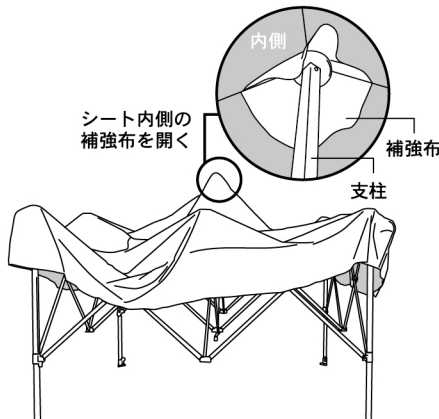
- 1** 本体を立て、4人で4本の脚をそれぞれ持ちゆっくりと広げる。中央の支柱が少し飛び出たら、広げることを一旦止める。

少し支柱が飛び出たら、一旦広げることを止める

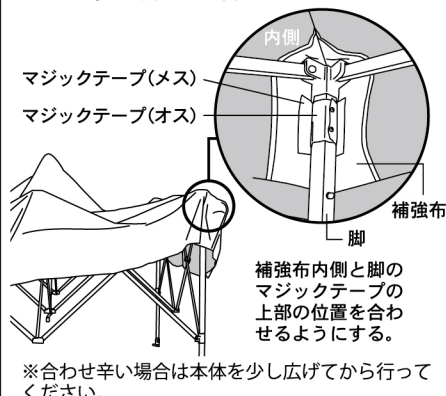


※広げる際、手や指を挟まないようご注意ください。

- 2** 本体にシートを被せる。シート頂点部分の内側の補強布を開き、飛び出した支柱と位置を合わせる。

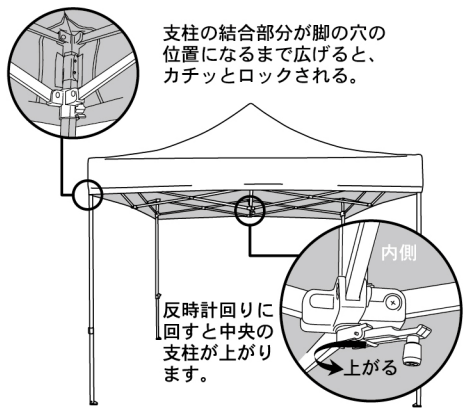


- 3** シートの4つ角の補強布を開く。本体脚上部のマジックテープと補強布内側のマジックテープをくっ付ける。4本の脚全て行う。



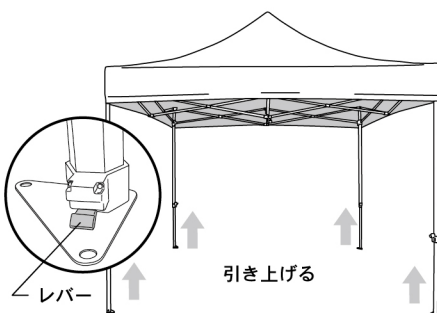
※合わせ辛い場合は本体を少し広げてから行ってください。

- 4** 再び本体の脚を4人で持ちロックがかかるまで広げる。広げ終わると、中央のハンドルを回してシートがピンと張るように高さを調節する。



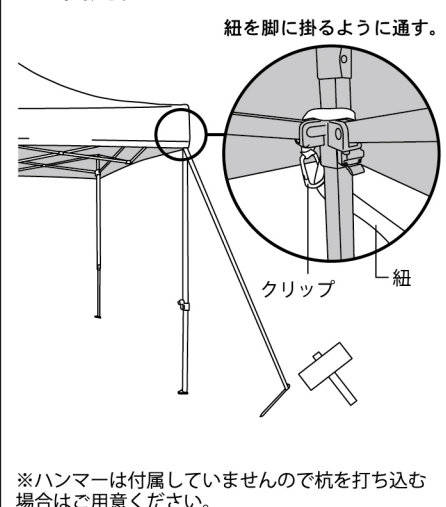
- 5** 脚のベースを抑えながら、赤いレバーを押して引き上げる。

※4本の脚を同時に行ってください。



※手や指を挟まないようご注意ください。
※高さは4段階に変更可能です。カチッとロックがかかるまでしっかりと引き上げてください。さらに高くする場合は再度レバーを押してから引き上げてください。

- 6** 必要に応じて杭を打ち込み固定する。

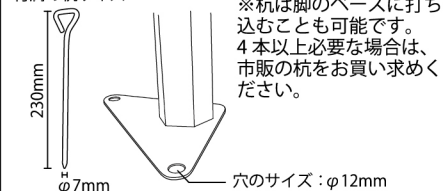


※ハンマーは付属していませんので杭を打ち込む場合はご用意ください。

取扱い上の注意

- 組み立て時、滑り止め付き軍手の着用を推奨いたします。
- 人や物にぶつからないよう周囲には十分ご注意ください。
- 組み立て後の移動が困難な為、設置場所で4人以上で組み立てを行ってください。
- 本体の開閉時には手や指を挟まないよう十分ご注意ください。
- 高さの調節の際は、途中で手を離すと勢いよく器具が落ち大変危険ですので、最後まで手を添えて確実に行ってください。
- 強風時のご使用はお控えください。転倒や怪我、製品の破損の原因になります。

付属の杭サイズ



穴のサイズ：φ12mm