

壁面Pバナー器具(吸盤タイプ)

取扱説明書

取り付け可能メディアサイズ

W255×H605mm

セット内容

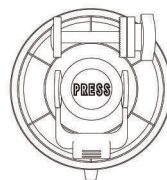
●支柱ポール(元).....1個



●支柱ポール(先).....1本



●土台(吸盤).....1本



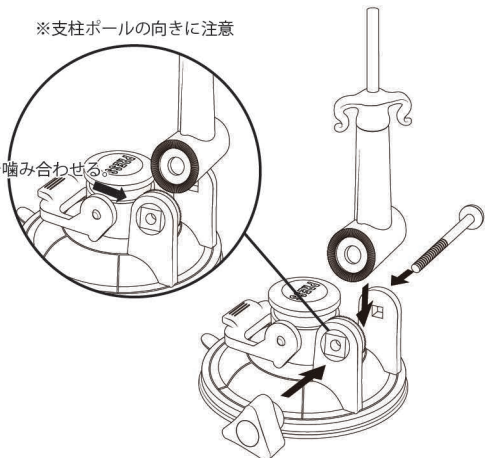
※メディアは別売りです。

取り付け方法

1 土台(吸盤)に支柱ポール(元)を取り付ける

※支柱ポールの向きに注意

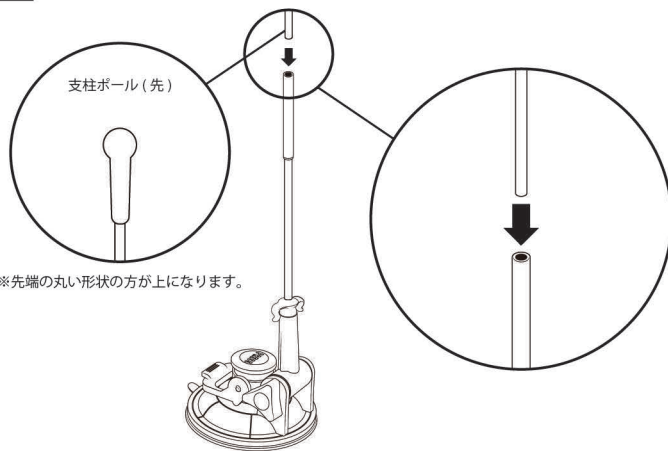
ギザギザを噛み合わせる



2 支柱ポール(元)の先に支柱ポール(先)を付ける

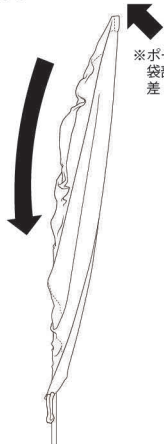
支柱ポール(先)

※先端の丸い形状の方が上になります。



3 組み立てた支柱ポールの先端からメディアの袋部分に通します。

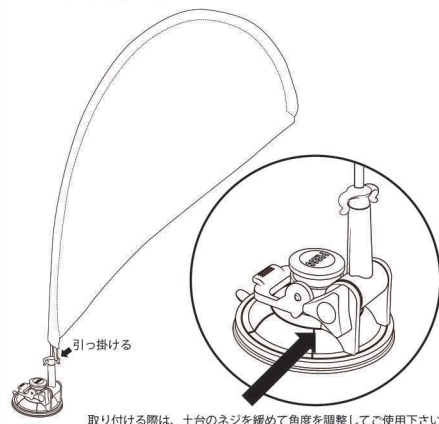
※ポールの先端をメディア袋部分の奥までしっかりと差し込みます。



4 メディアを下へ引きながら、メディアに付いているゴム紐を支柱ポールの飛び出している部分へ引っ掛けて完成です。

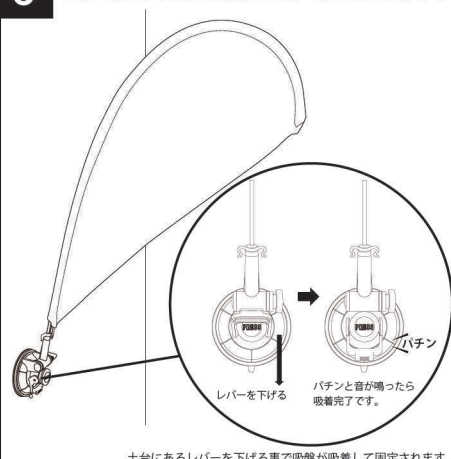
引っ掛ける

取り付けの際は、土台のネジを緩めて角度を調整してご使用下さい。



5 土台(吸盤)の底面を設置したい場所に取り付ける

土台にあるレバーを下げる事で吸盤が吸着して固定されます。



取扱い上の注意

- 組み立て時、軍手の着用を推奨いたします。
- 人や物にぶつからないよう周囲には十分ご注意ください。
- 上組み立て時、手や指を挟まないよう十分注意してください。
- 本製品は屋内用です。屋外での使用は転倒・破損の原因になる為、使用しないでください。
- 吸盤は凸凹のない平らな面にご使用ください。凸凹がある場合、吸着しない場合があります。