

壁面Pバナー器具(マグネットタイプ) 取扱説明書

取り付け可能メディアサイズ

W255×H605mm

セット内容

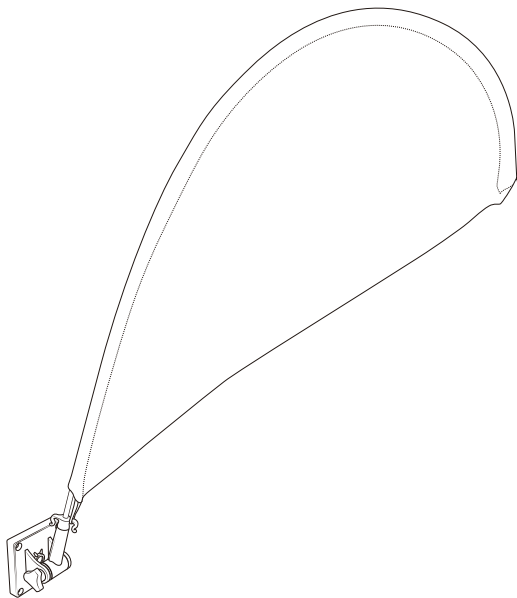
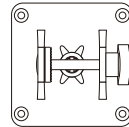
- 支柱ポール(元).....1個



- 支柱ポール(先).....1本



- 土台(マグネット).....1本

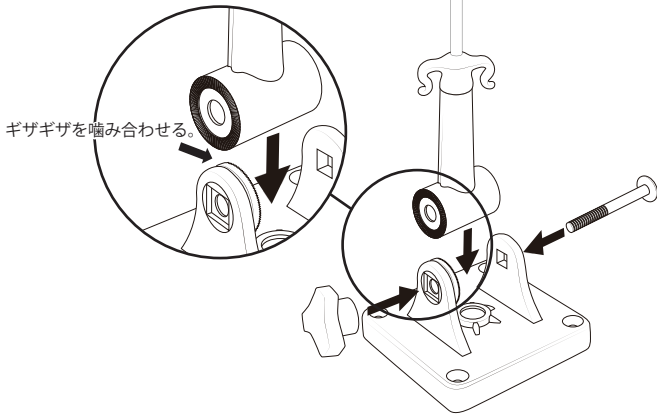


※メディアは別売りです。

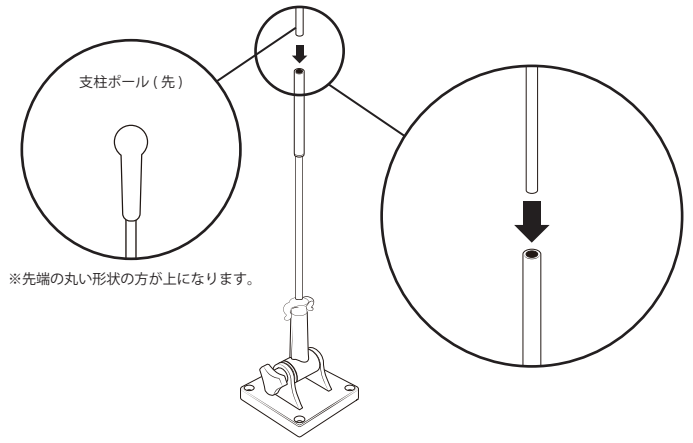
取り付け方法

1 土台(マグネット)に支柱ポール(元)を取り付ける

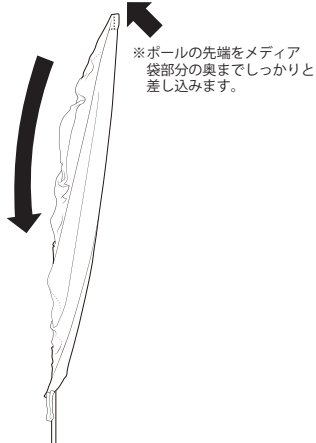
※支柱ポールの向きに注意



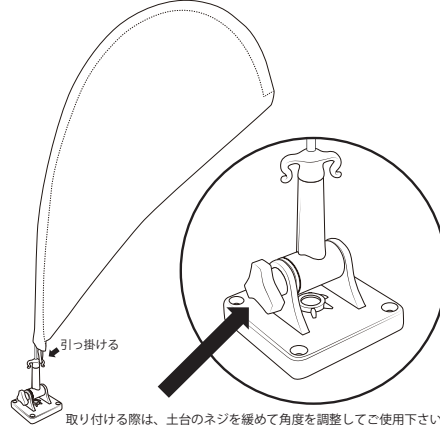
2 支柱ポール(元)の先に支柱ポール(先)を付ける



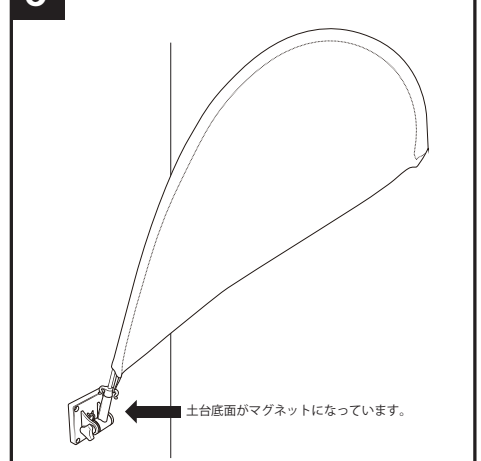
3 組み立てた支柱ポールの先端からメディアの袋部分に通します。



4 メディアを下へ引きながら、メディアに付いているゴム紐を支柱ポールの飛び出している部分へ引っ掛けて完成です。



5 土台(マグネット)の底面を設置したい場所に付ける



取扱い上の注意

- 組み立て時、軍手の着用を推奨いたします。
- 人や物にぶつからないよう周囲には十分ご注意ください。
- 上組み立て時、手や指を挟まないよう十分注意してください。
- 本製品は屋内用です。屋外での使用は転倒・破損の原因になる為、使用しないでください。
- 本製品はマグネットで設置するタイプです。ご使用前にマグネットが使える場所かご確認ください。