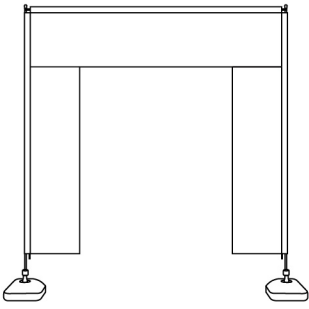


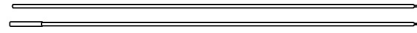
ゲートバナースクエア型 取扱説明書



※メディア、ポール、ポール台は別売りです。

セット内容

- バー.....2本

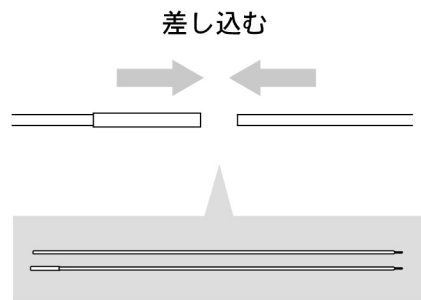


△ 注意 △

これらの商品は組み立て設置に、別途ポール・ポール台が必要です。

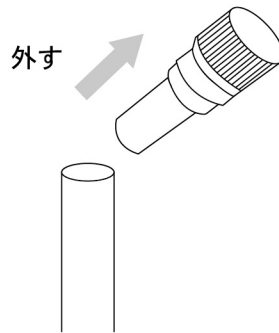
組み立て方法

1 バーを連結させます。

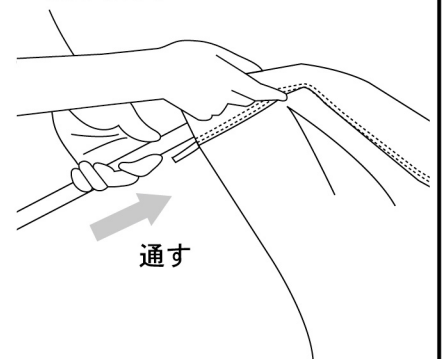


2 ポールの回転頭を外します。

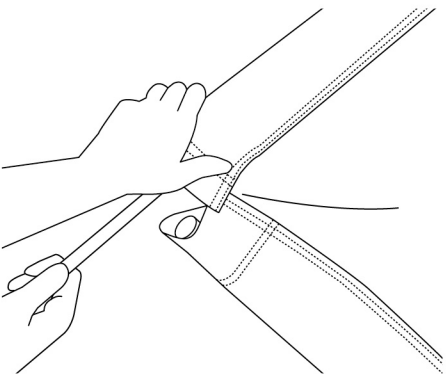
※ポールは別売りです。



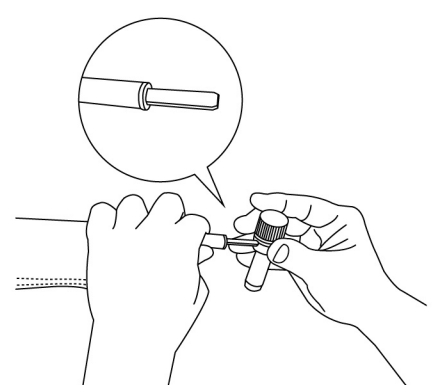
3 ポールをあらかじめ伸ばして、メディア左右の棒袋にそれぞれ通します。



4 メディア上部の棒袋に連結したバーを通します。



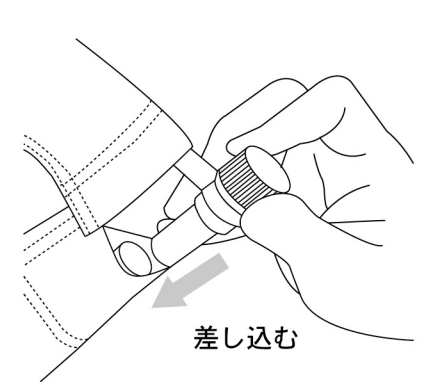
5 連結したバーの先端をポールの回転頭に差し込みます。



6 回転頭の上部を回し固定します。

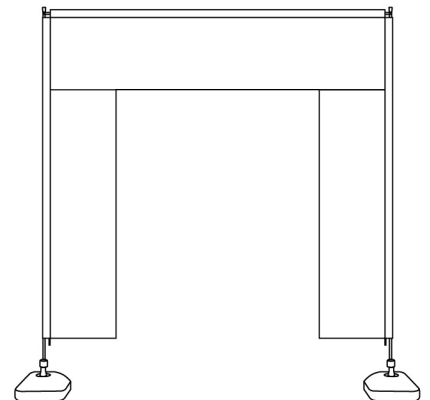
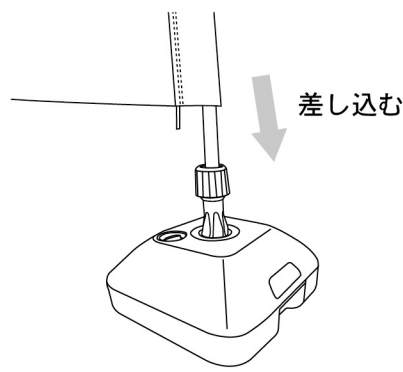


7 回転頭を左右の棒袋のポールにそれぞれ差し込みます。



8 ポール台に差し込んで完成です。

※ポール台は別売りです。



取扱い上の注意

- 安全のため、2人以上での作業をおすすめいたします。
- 組み立て時、軍手の着用を推奨いたします。
- 人や物にぶつからないよう周囲には十分ご注意ください。
- 組み立て時、手や指を挟まないよう十分ご注意ください。
- 強風時のご使用はお控えください。

取扱説明書

