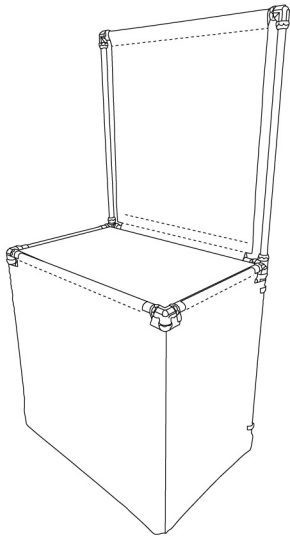
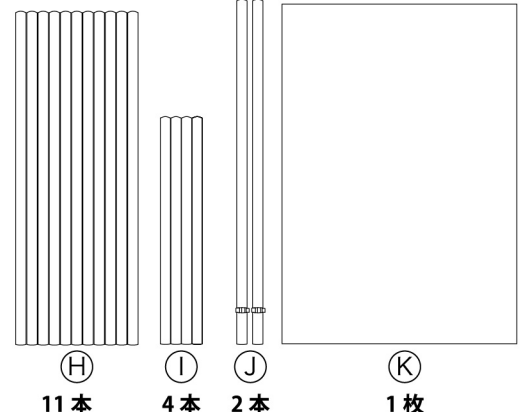


イベントキャビン 取扱説明書

セット内容



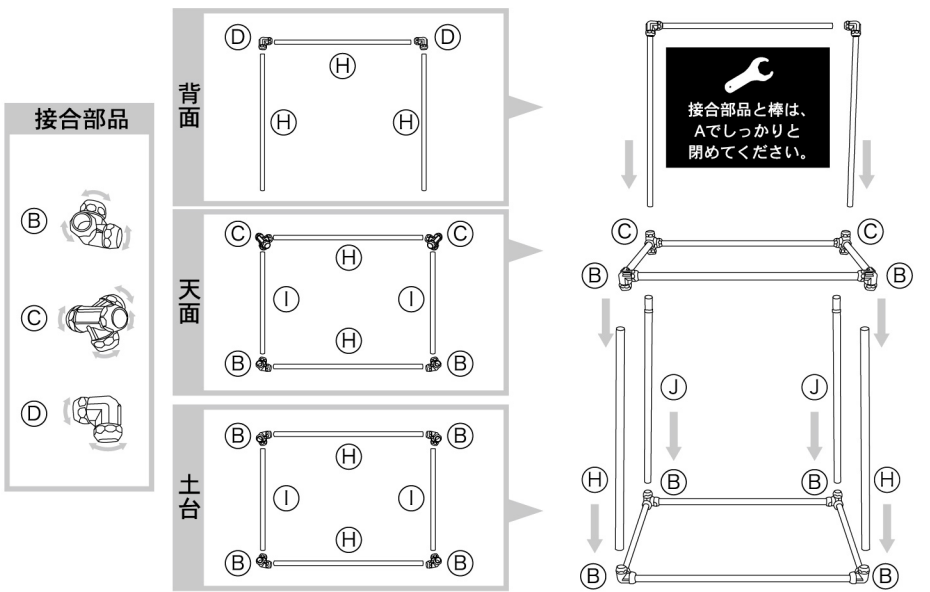
- Ⓐ 1個
- Ⓑ 6個
- Ⓒ 2個
- Ⓓ 2個
- Ⓔ 4個
- Ⓕ 4個
- Ⓖ 4個
- Ⓗ 11本
- Ⓘ 4本
- Ⓙ 2本
- Ⓚ 1枚



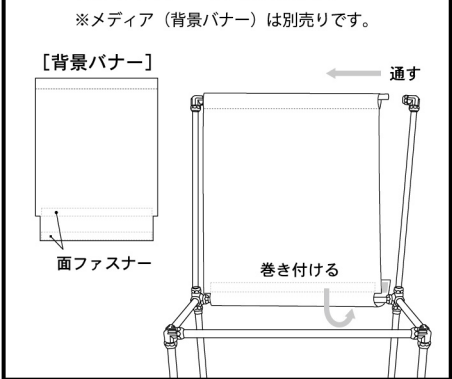
※メディアは別売りです。

組み立て方法

1 B・C・Dのネジをゆるめ、H・Iの棒を差し込んで固定し、土台、天面、背面を組み立てます。組み立て終わったら土台にHとJの棒を差し込み、天面、背面を差し込んで固定していきます。

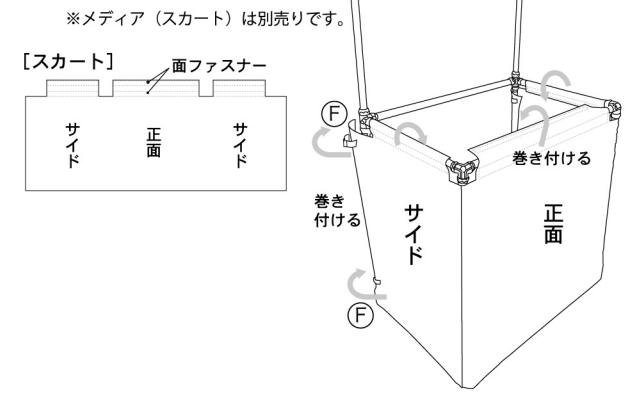


2 メディア(背景バナー)の棒袋を背面の棒に通し、器具を固定します。メディアの下部は天面の棒に巻き付け面ファスナーで固定します。

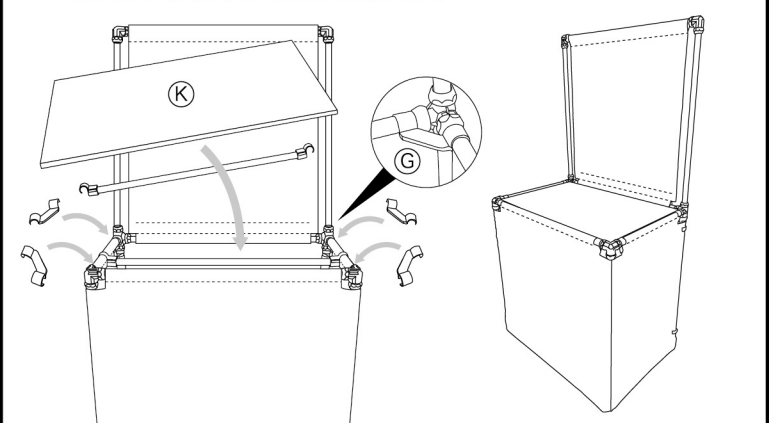


3 Hの両端にEを差し込みます。

4 メディア(スカート)を天面の棒に巻き付け、面ファスナーで固定します。サイドの布は巻き付けて上下4カ所をFで固定します。



5 天面に3で組み立てた器具を正面から見て水平に2本取り付けます。四隅をGで固定し、Kを被せて完成です。



取扱い上の注意

- 組み立て時、軍手の着用を推奨いたします。
- 人や物にぶつからないよう周囲には十分ご注意ください。
- 組み立て時、手や指を挟まないよう十分ご注意ください。
- 屋外での使用は転倒・破損の原因となる為、ご使用をお避けください。
- 製品にぶら下がったり、乗ったりしないでください。転倒や怪我、製品の破損の原因になります。