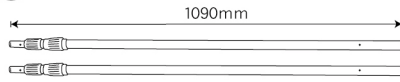


# ワイドプロテクトバナー 取扱説明書

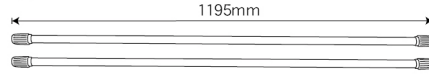
## セット内容

※専用ケース付

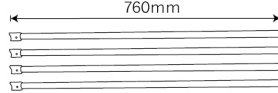
(A) 縦棒……………2本



(B) 横棒……………2本



(C) 横棒延長ポール……………4個



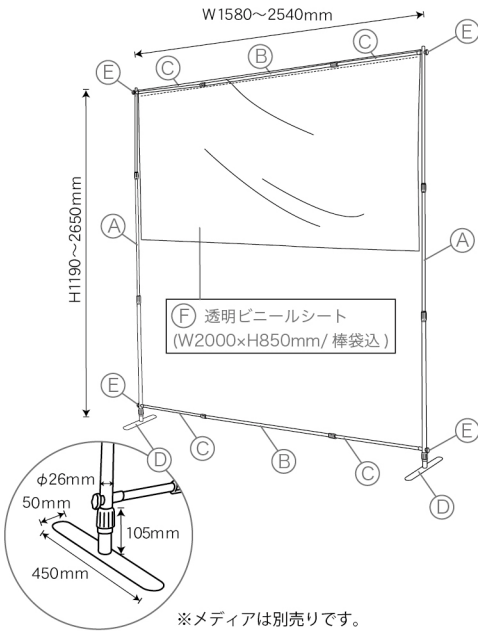
(D) 土台……………2個



(E) ネジ……………4個



(F) 透明ビニールシート…1枚

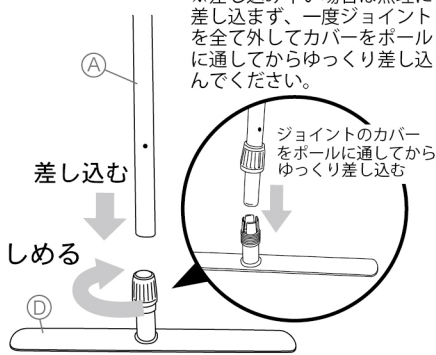


※メディアは別売りです。

## 組み立て方法

**1** 縦棒をそれぞれ土台中心の差し込み口に差し、ジョイントをしめて固定する。

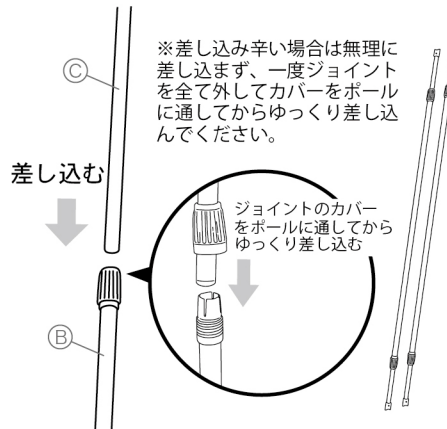
※差し込み辛い場合は無理に差し込まず、一度ジョイントを全て外してカバーをポールに通してからゆっくり差し込んでください。



※土台を取り付けても一本では自立しませんのでご注意ください。

**2** 横棒1本に横棒延長ポール2本を両側から向きを揃えて差し込む。同じものを2組作る。

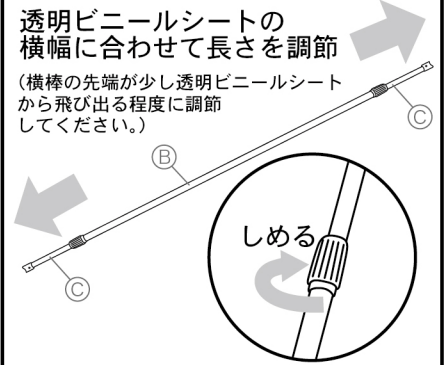
※差し込み辛い場合は無理に差し込まず、一度ジョイントを全て外してカバーをポールに通してからゆっくり差し込んでください。



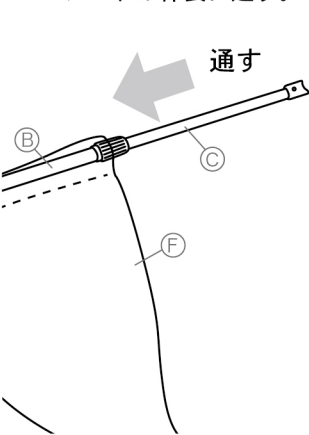
**3** 横棒延長ポールを差し込んだ横棒2本を透明ビニールシートの横幅に合わせて調節し、ジョイントをしっかりと固定する。

透明ビニールシートの横幅に合わせて長さを調節

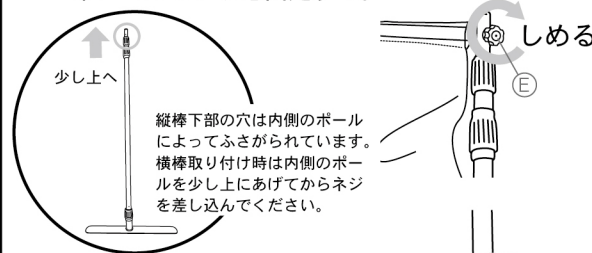
(横棒の先端が少し透明ビニールシートから飛び出る程度に調節してください。)



**4** 長さを調節した横棒1本を透明ビニールシートの棒袋に通す。



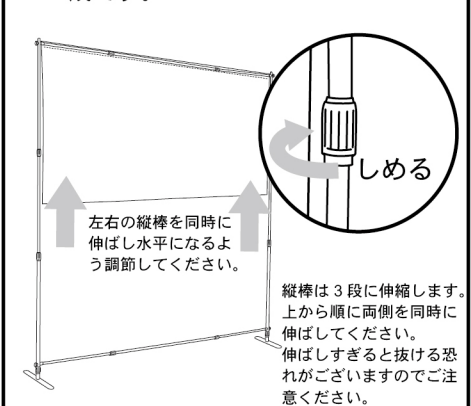
**5** 透明ビニールシートを通した横棒と、縦棒をネジでしっかりと固定する。



※ネジは横棒に対して水平に差し込んでください。歪んでいると破損の原因になります。



**6** 縦棒をお好みの高さに合わせて調節し、それぞれのジョイントをしっかりと固定して固定すると完成です。



縦棒は3段に伸縮します。上から順に両側に同時に伸ばしてください。伸ばしすぎると抜ける恐れがございますのでご注意ください。

## 取扱い上の注意

- 組み立て時、軍手の着用を推奨いたします。
- 人や物にぶつからないよう周囲には十分ご注意ください。
- 組み立て後の移動が困難な為、設置場所で2人以上で組み立てを行ってください。
- 生地の厚い素材（綿・厚手木綿など）は、生地の重みで転倒する恐れがございます。
- ポールを伸縮する際には手や指を挟まないよう十分ご注意ください。
- 本製品は屋内用です。屋外や風がある場所では転倒・破損の原因になる為、使用しないでください。
- 製品にぶら下がったり、乗ったりしないでください。転倒や怪我、製品の破損の原因になります。