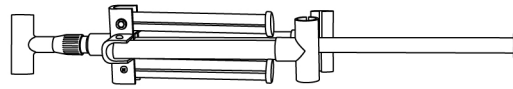


A型のぼりスタンド 取扱説明書

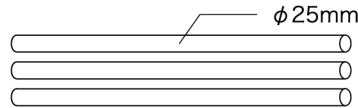
取り付け可能メディアサイズ W600×H1600~2000mm

セット内容

●本体.....1本



●メディアパイプ.....3本



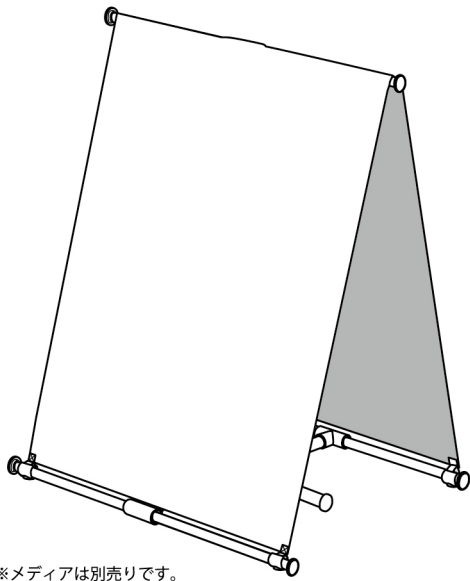
●チチ留めクリップ...4ヶ



●メディアパイプキャップ.....8ヶ



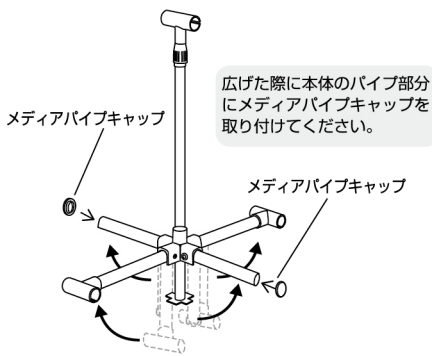
●連結パーツ.....3ヶ



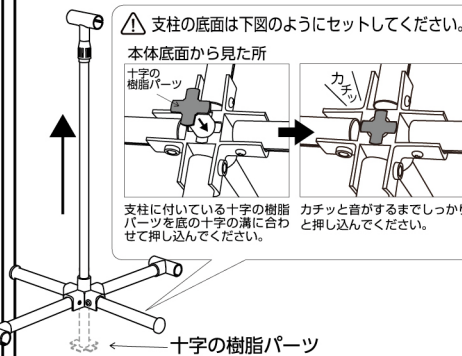
※メディアは別売りです。

組み立て方法

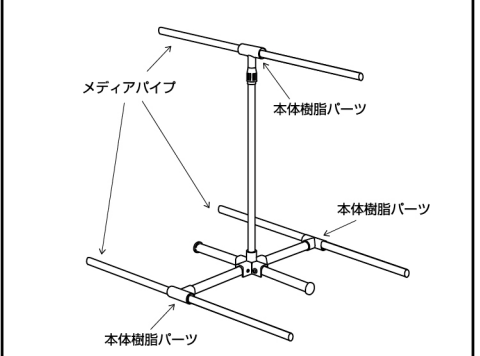
1 本体の脚を図のように広げます。



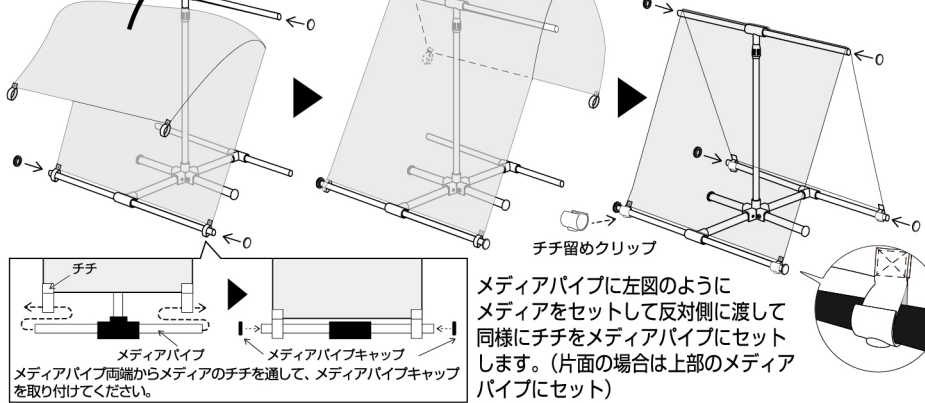
2 本体の支柱を引っ張り上げて、支柱を固定します。



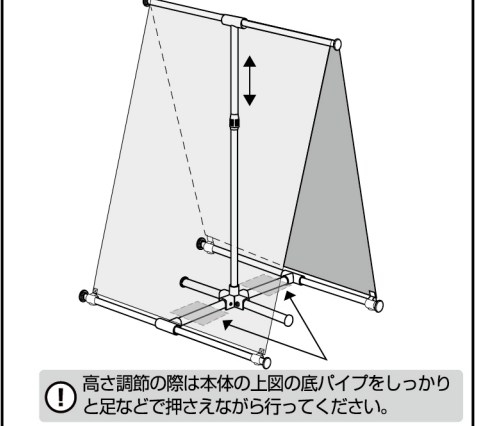
3 メディアパイプを本体の樹脂パーツ3箇所に通します。



4 チチ留めクリップをチチ4カ所に取り付けてください。

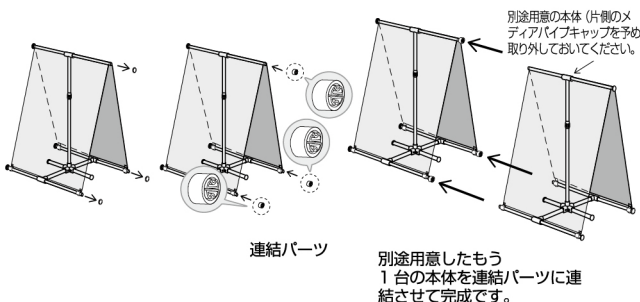


5 本体の高さを調節して完成です。



連結方法

本体のメディアパイプの片側3カ所のメディアパイプキャップを取り外し、代わりに連結パーツを取り付けます。



取扱い上の注意

この説明書は製品を安全に正しく使用していただくための注意事項を記載しています。記載されている注意事項が守られていない場合、事故などが発生する原因となりますので、必ず厳守してください。また、次のような場合に発生した事故などにつきましては、責任を負いかねますので予めご了承ください。人災・天災・地震などの不可抗力による事故、また、什器は屋内での使用を前提としておりますので、風雨にさらされる場所での使用はお避けください。発錆により、機能や性能が著しく低下することがあります。※この取扱説明書の内容は製品改良のため予告なく変更する場合があります。

- 組み立ては平らな場所で作業スペースを十分に確保し、シート等で床を養生してから行ってください。
- 組み立て時は切傷・打撲を防ぐために軍手を着用して下さい。角などでケガのないようご注意ください。
- 什器は必ず平坦な床面に設置してください。傾斜及び凹凸の激しい場所での使用は転倒によって人が怪我をする恐れがありますので絶対にお避けください。
- 冷気の吹出口や雨・直射日光の当たる場所での使用はお避けください。発錆、ひいては部品の劣化による破損の原因となります。
- 商品の汚れはシンナーや薬品を使用せず、よく絞った雑巾でふき取ってください。発錆による破損の原因となります。