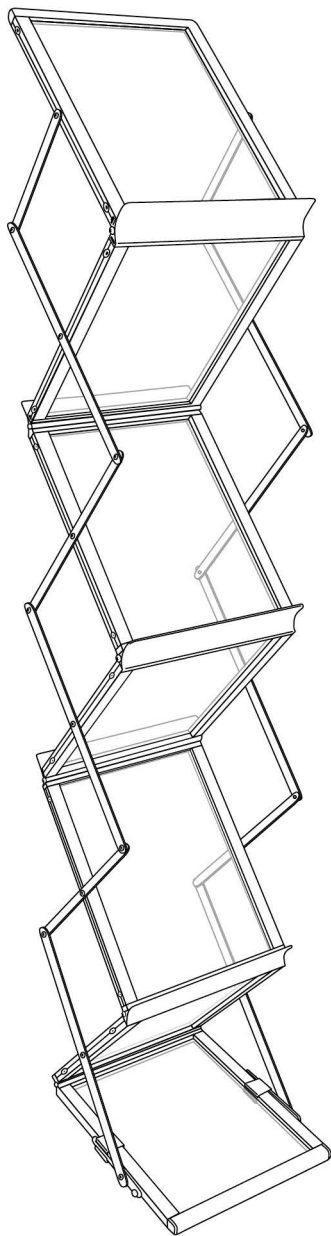
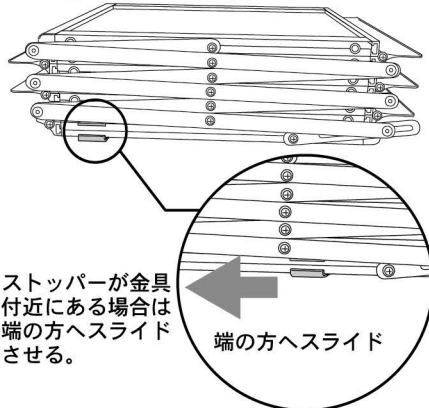


折りたたみ式 カタログスタンド 取扱説明書

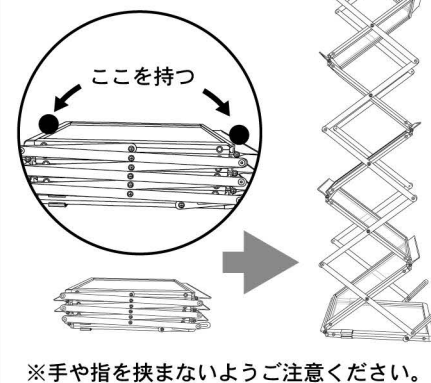


組み立て方法

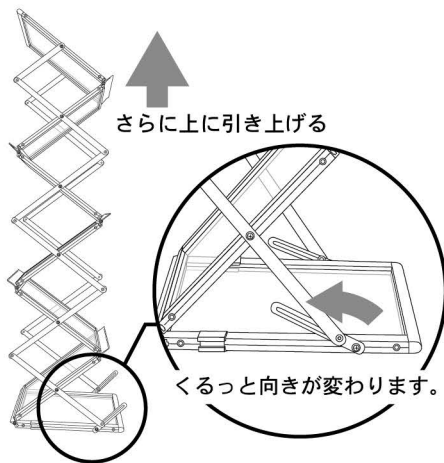
1 器具左右のストッパーの位置を端へ寄せておく。



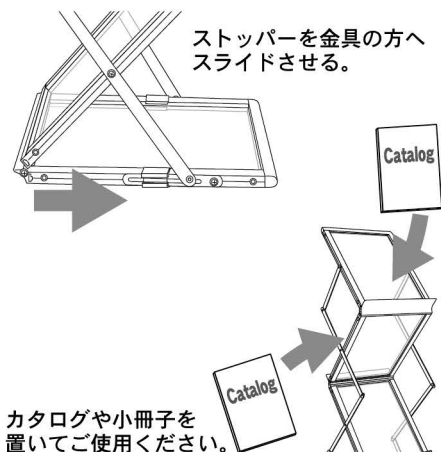
2 一番上の棚板を真上に引き上げる。



3 そのまま上に引き上げ続けると下側の金具の向きが内側になる。

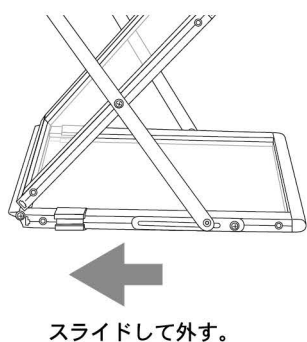


4 最後に金具をストッパーで止めて完成です。

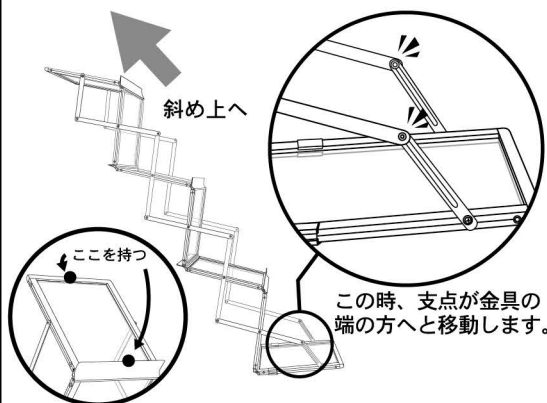


収納方法

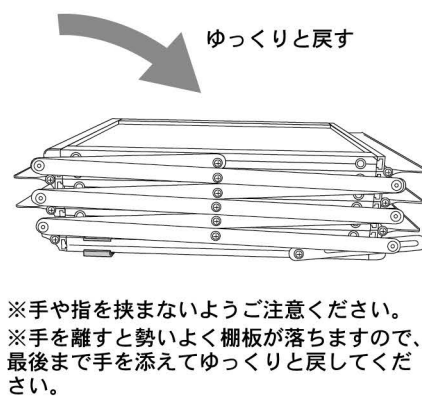
1 金具のストッパーを外す。



2 棚板を斜め上に引き上げる。



3 ゆっくり押し戻すと完成です。



取扱い上の注意

- 取り付け時、軍手の着用を推奨いたします。
- 人や物にぶつからないよう周囲には十分ご注意ください。
- 組み立て時や収納時に、手や指を挟まないようご注意ください。
- 収納時、手を離すと勢いよく棚板が落ちますので最後まで手を添えてゆっくりと戻してください。
- 十分な加重が必要な場合は、一番下の棚板に重しなどを置いてご使用ください。(右図参照)

